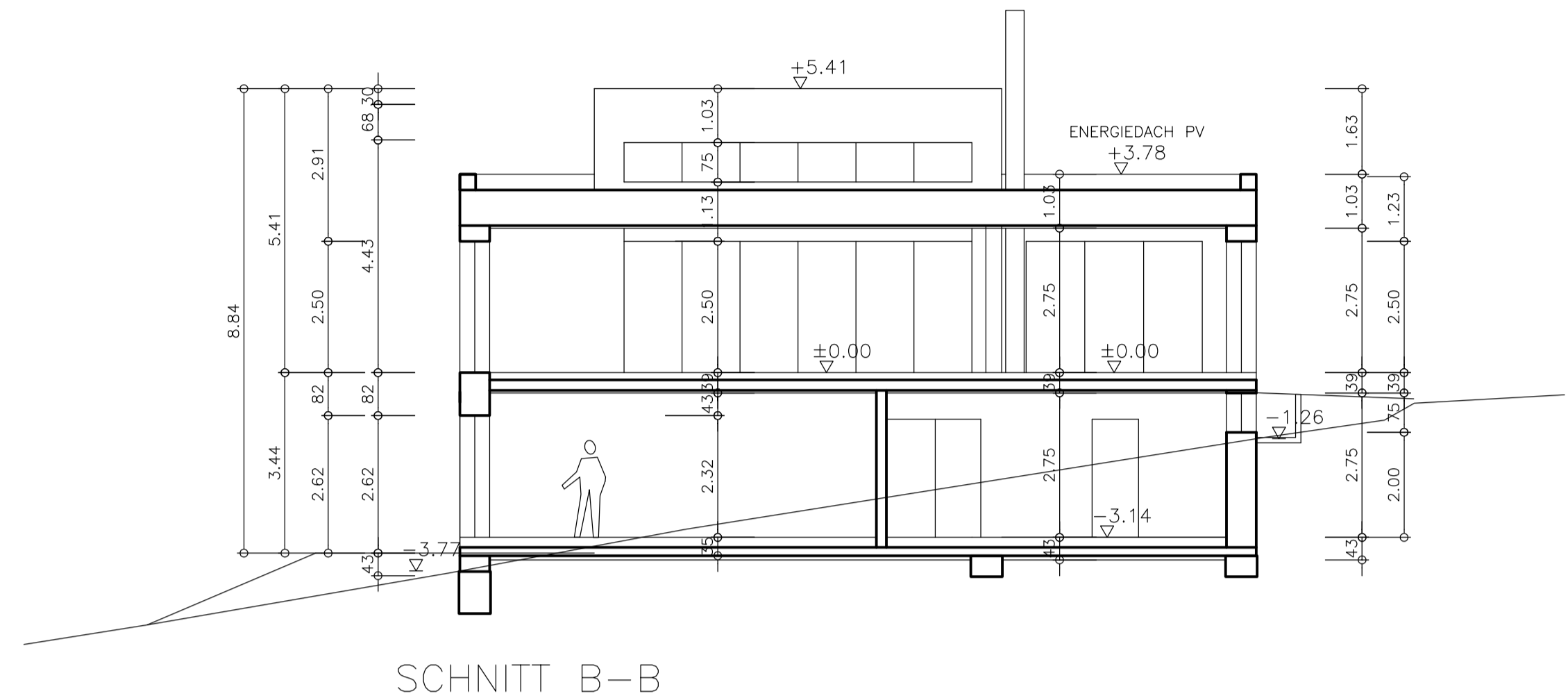
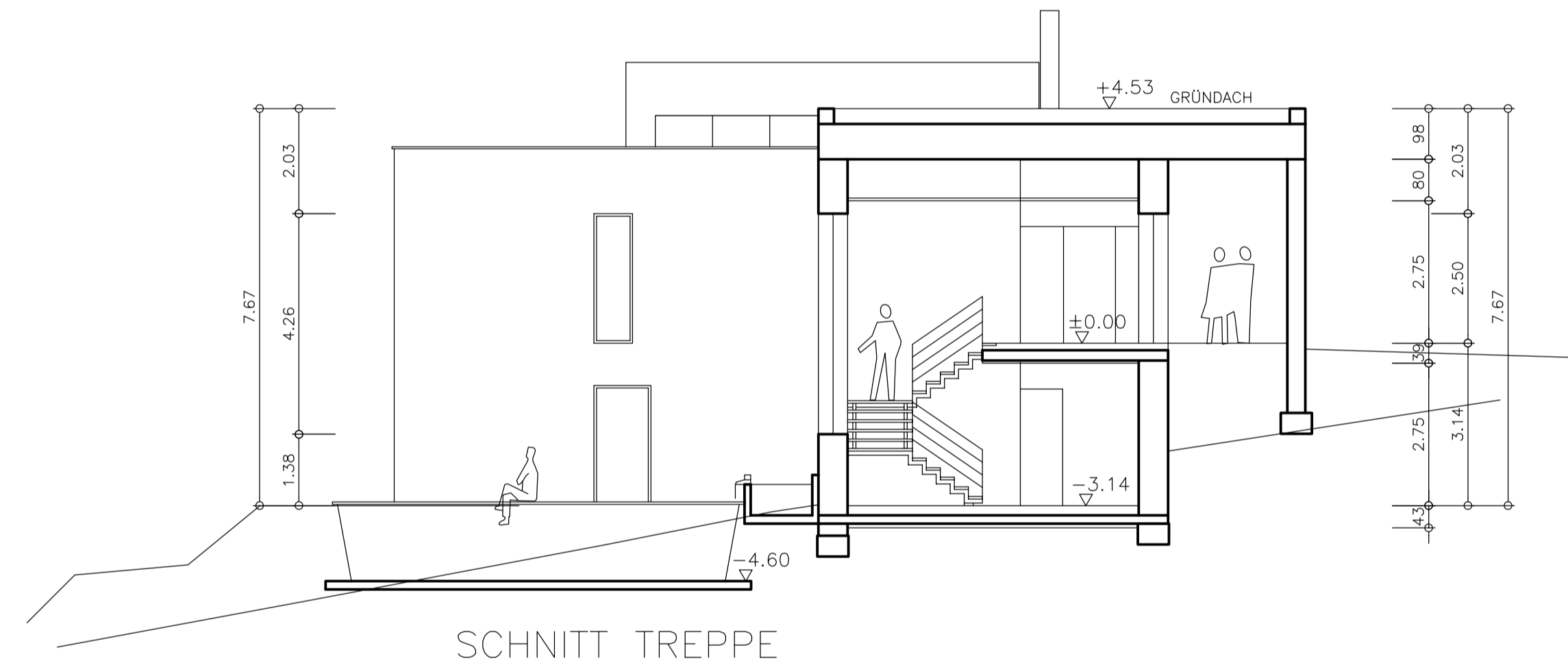


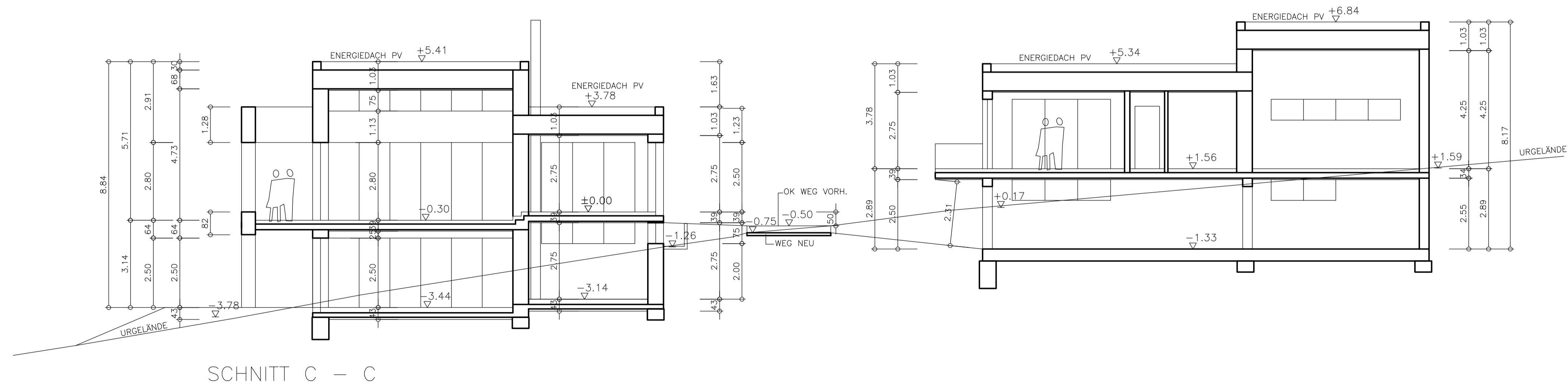
SCHNITT A-A



SCHNITT B-B



SCHNITT TREPPE



SCHNITT C - C

COPLANING 03

PROJEKT: ROTH AN DER OUR
 ORT: 54675 ROTH AN DER OUR
 PLANINHALT: SCHNITTE a-a, B-B, C-C
 MASSTAB: 1:100
 BAUHERR: IMMO COPLANING S.A.R.L
 1, RUE NICOLAS GLESENER
 L-6131 JUNGLINSTER
 DATUM: 30. JUNI 2010
 ARCHITEKTURBÜRO DIPL.-ING. FH HARALD BRAND
 JAHNSTRASSE 5, D-54550 DAUN
 TEL: 0049 6592 981477 FAX: 0049 6592 981478
 harald.brand@t-online.de www.architekturbrand.de